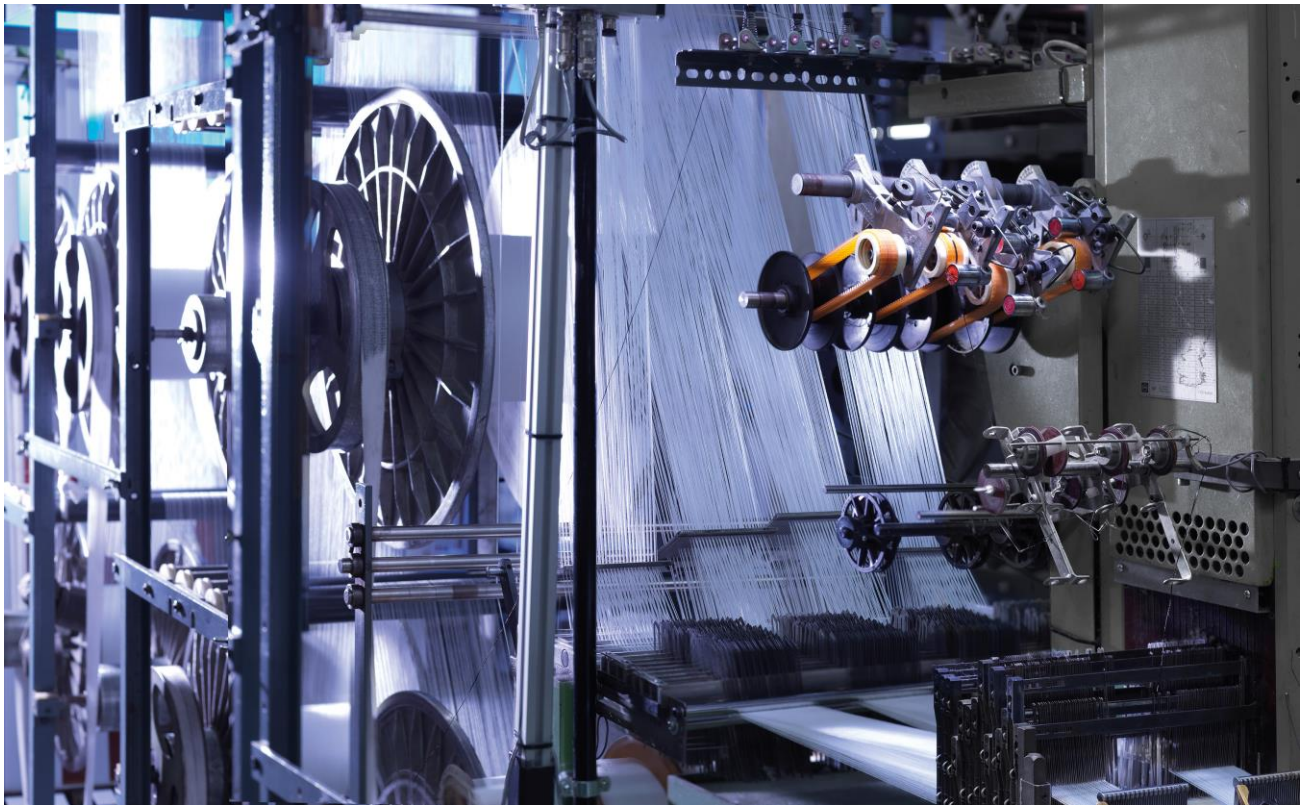




Technische Schmaltextilien, Speziallösungen, mittelständischer Textilproduzent und Entwicklungspartner für Filtration Textiles, Composite Textiles und Industrial Textiles: **vombaur**. Digitalisierung, Nachhaltigkeit, Energiepreise, Pionierarbeit und ungebrochene Begeisterung – Textination sprach mit zwei leidenschaftlichen Textilern: **Carl Mrusek**, Chief Sales Officer (CSO), und **Johannes Kauschinger**, Sales Manager für Composites und Industrietextilien, in der vombaur GmbH, die wie JUMBO-Textil zur Textation Group gehört.



Wer auf Ihre Geschichte und damit bis in die Anfänge des 19. Jahrhunderts zurückschaut, sieht eine Bändermanufaktur und ab 1855 eine Fabrikation von Seiden- und Hutbändern. Heute produzieren Sie Filtrationstextilien, Industrietextilien und Textilien für Verbundstoffe. Zwar fertigen Sie auch heute noch Schmaltextilien, aber das Motto „Transformation als Chance“ scheint bei vombaur gelebte Realität.



Carl Mrusek, Chief Sales Officer

Ja, vombaur hat sich in seiner fast 220-jährigen Unternehmensgeschichte einige Male verwandelt. Dabei ist sich das Unternehmen als Schmaltextiler immer treu geblieben. Das zeugt von der Veränderungsbereitschaft bei den Menschen im Unternehmen und von ihrer Neugier. Erfolgreiche Transformation ist eine gemeinsame Entwicklung, es liegt eine Chance in der Veränderung. Das hat vombaur in den vergangenen fast 220 Jahren schon häufig be-

wiesen: Wir haben unsere Produkt-Portfolio an neue Zeiten angepasst, wir haben neue Fabrikgebäude und neue Maschinenparks errichtet, haben neue Materialien eingeführt und neue Technologien entwickelt, wir sind neue Partnerschaften – wie zuletzt als Teil der Textation Group – eingegangen. Aktuell planen wir unsere neue Zentrale. Wir erfinden uns damit nicht neu, aber eine Art Transformationsprozess werden wir auch mit dem Umzug in die brandneuen, klimagerechten Hightech-Räume durchlaufen.

Können Sie die Herausforderungen dieses Transformationsprozesses beschreiben?



Johannes Kauschinger,
Sales Manager für Composites
und Industrietextilien

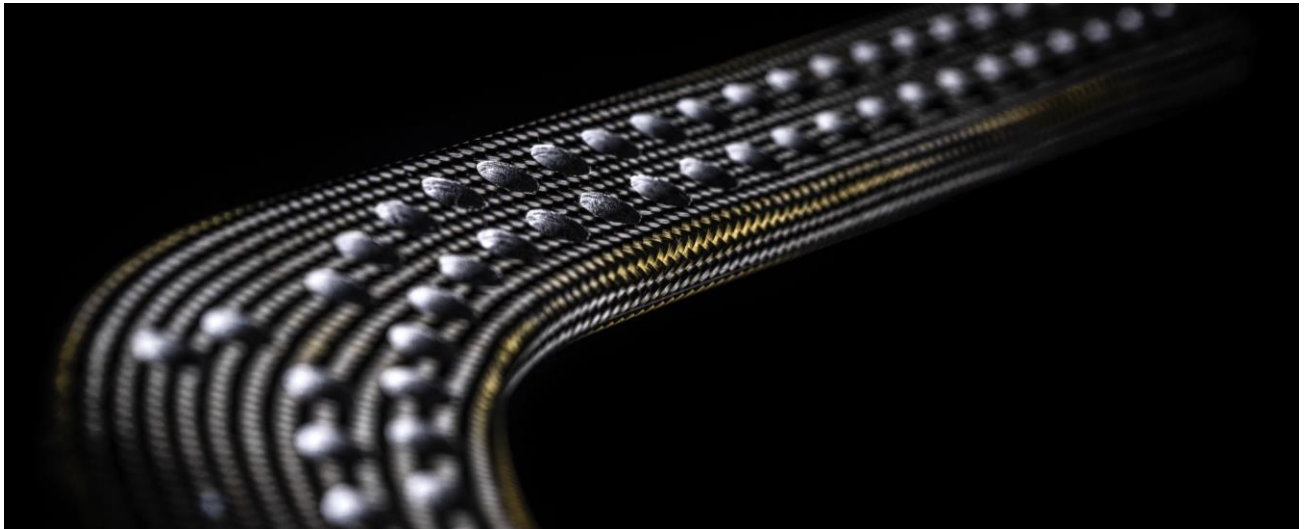
Eine Transformation vollzieht sich in der Regel technisch, fachlich, organisatorisch und nicht zuletzt – vielleicht sogar zuallererst – kulturell. Die technischen Herausforderungen liegen auf der Hand. Um die neuen Technologien zu managen und zu nutzen, braucht es zweitens entsprechendes Fachwissen im Unternehmen. Jede Transformation bringt drittens neue Prozesse mit sich, Teams und Abläufe müssen angepasst werden. Und schließlich verändert sich viertens auch die Unternehmenskultur. Technik, kann man sich beschaffen, Fachwissen erwerben, die Organisation anpassen. Zeit dagegen können wir

nicht kaufen. Die größte Herausforderung sehe ich deshalb darin, die personellen Ressourcen bereitzustellen: Damit wir die Transformation aktiv gestalten und nicht durch die Entwicklung getrieben werden, brauchen wir ausreichend Fachkräfte.

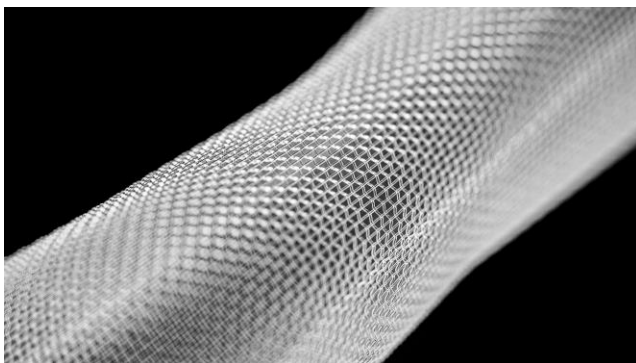


Beim Besuch Ihrer Website fällt sofort der Claim „pioneering tech tex“ ins Auge. Weshalb sehen Sie Ihr Unternehmen als Pionier, und worin bestehen die bahnbrechenden oder wegbereitenden Innovationen von vombaur?

Carl Mrusek: Wir sind mit unserem einzigartigen Maschinenpark Pionier*innen für nahtlos rundgewebte Textilien. Und als Entwicklungspartner betreten wir mit jedem Auftrag ein kleines Stück weit Neuland. Wir nehmen immer neue projektspezifische Veränderungen vor: an den Endprodukten, an den Produkteigenschaften, an den Maschinen. Dass wir für ein spezielles nahtlos gewebtes Formtextil eine Webmaschine anpassen, bisweilen auch ganz neu entwickeln, kommt regelmäßig vor.

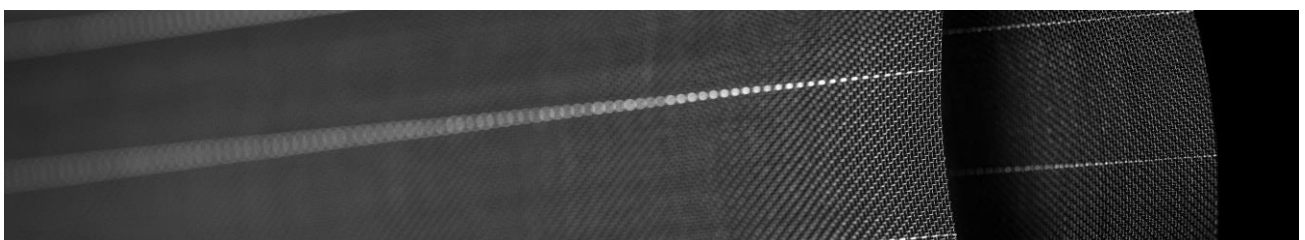


Mit unserem jungen, erstklassigen und wachsenden Team für Development and Innovation um Dr. Sven Schöfer, lösen wir unseren Anspruch „pioneering tech tex“ immer wieder ein, indem wir mit und für unsere Kunden spezielle textile Hightech-Lösungen entwickeln. Parallel erkunden wir aktiv neue Möglichkeiten. Zuletzt mit nachhaltigen Materialien für den Leichtbau und Forschungen zu neuartigen Sonderfiltrationslösungen etwa zur Filtration von Mikroplastik. Für dieses Team ist im Neubau ein hochmodernes textiltechnisches Labor vorgesehen.



Die Entwicklung der technischen Textilien in Deutschland ist eine Erfolgsgeschichte. Mit Massenware können wir global betrachtet nur noch in Ausnahmefällen reüssieren. Wie schätzen Sie die Bedeutung technischer Textilien made in Germany für den Erfolg anderer, insbesondere hoch technologisierter Branchen ein?

Carl Mrusek: Wir sehen die Zukunft der Industrie in Europa in individuell entwickelten Hightech-Produkten. vombaur steht gerade für hochwertige, zuverlässige und langlebige Produkte und Spezialanfertigungen. Und gerade das – passgenau Produkte, statt Überschuss- und Wegwerfware – ist die Zukunft für nachhaltige Wirtschaft insgesamt.





Welchen Anteil hat das Projektgeschäft an Ihrer Produktion gegenüber einem Standardsortiment, und inwiefern fühlen Sie sich noch mit der Bezeichnung „Textilproduzent“ wohl?

Johannes Kauschinger: Unser Anteil an Speziallösungen liegt bei nahezu 90 Prozent. Wir entwickeln für aktuelle Projekte unserer Kunden textiltechnische Lösungen. Hierfür sind wir in engem Austausch mit den Kolleg*innen aus der Produktentwicklung unserer Kunden. Gerade bei den Composite Textiles sind vorwiegend Speziallösungen gefragt. Das kann ein Bauteil für die Raumfahrt sein – ein Raumschiff wird ja nicht von der Stange gefertigt. Wir bieten auch hochwertige Serienartikel, etwa im Bereich Industrial Textiles, wo wir rundgewebte Schläuche für Transportbänder bieten. So gesehen sind wir Textilproduzent, aber mehr als das: Wir sind dabei auch Textilentwickler.

Composites Germany hat im August die Ergebnisse seiner 21. Markterhebung vorgestellt. Dabei wird die aktuelle Geschäftslage sehr kritisch gesehen, das Investitionsklima trübt sich ein und Zukunftserwartungen drehen ins Negative. vombaur hat in seinem Portfolio ebenfalls hochfeste textile Verbundwerkstoffe aus Carbon, Aramid, Glas und Hybriden. Teilen Sie die Beurteilung der Wirtschaftslage, wie sie die Umfrage spiegelt?

Carl Mrusek: Wir sehen für vombaur eine durchaus positive Entwicklung voraus, da wir sehr lösungsorientiert entwickeln und unseren Kunden einen echten Mehrwert bieten. Denn gerade Zukunftstechnologien benötigen individuelle, zuverlässige und leichte Bauteile. Das reicht von Entwicklungen für das Lufttaxi bis zu Windrädern. Textilien sind ein prädestiniertes Material für die Zukunft. Die Herausforderung besteht auch

darin, hier mit natürlichen Rohstoffen wie Flachs und recycelten und recycelbaren Kunststoffen und effektiven Trenntechniken nachhaltige und kreislauffähige Lösungen anzubieten.



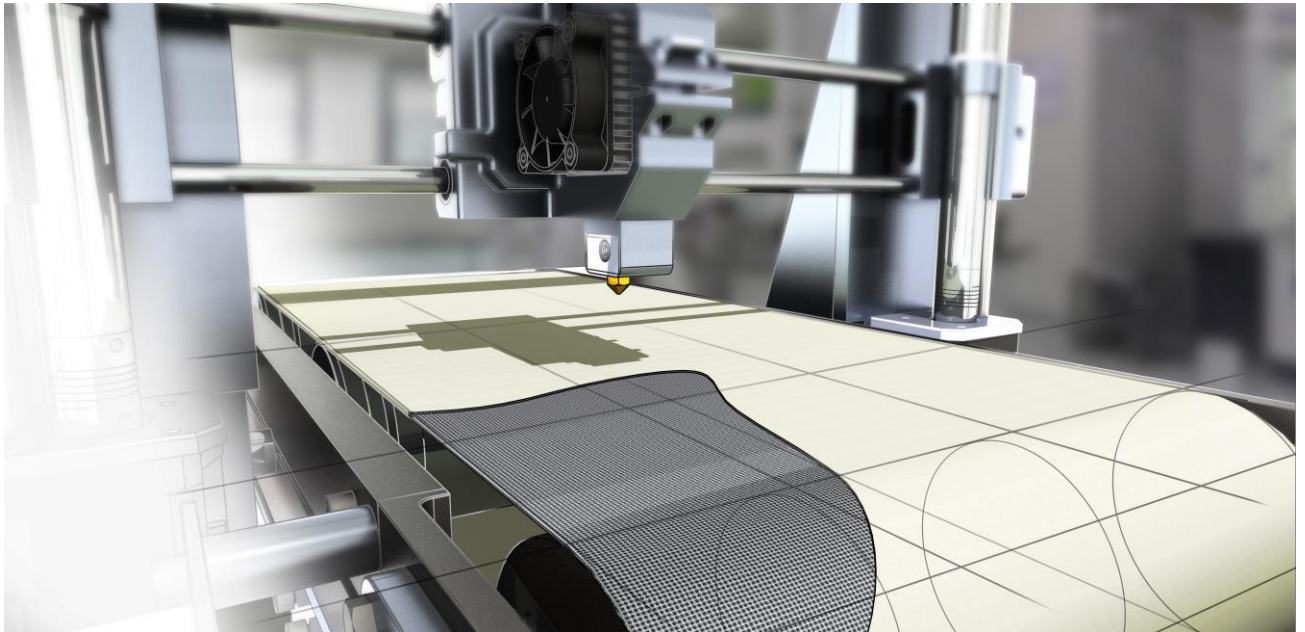
Es gibt heutzutage fast kein Unternehmen, das nicht die aktuellen Buzzwords bedient wie Klimaneutralität, Kreislaufwirtschaft, Energieeffizienz und erneuerbare Energien. Was unternimmt Ihr Unternehmen in diesen Bereichen und wie definieren Sie die Bedeutung dieser Ansätze für einen wirtschaftlichen Erfolg?



Carl Mrusek: vombaur verfolgt eine umfassende Nachhaltigkeitsstrategie. Ausgehend von unserer Leitbildentwicklung arbeiten wir aktuell an einer Nachhaltigkeitserklärung. Unsere Verantwortung für die Natur wird sich sehr konkret und messbar in unserem Neubau mit Dachbegrünung und Solaranlage realisieren. In unserer Produktentwicklung fließen die hohen Nachhaltigkeitsansprüche – unsere eigenen und die unserer Kunden – schon jetzt in umwelt- und ressourcenschonende Produkte und in Produktentwicklungen für nachhaltige Projekte wie Windparks oder Filtrationsanlagen ein.

Stichwort Digitalisierung: Der Mittelstand, zu dem vombaur mit seinen 85 Mitarbeitenden gehört, wird oft dafür gescholten, in diesem Bereich zu zögerlich zu sein. Was würden Sie auf diesen Vorwurf antworten?

Johannes Kauschinger: Wir hören derzeit oft von der Stapelkrise. Angelehnt daran ließe sich von der Stapeltransformation sprechen. Wir, die mittelständischen Unternehmen, transformieren uns gleichzeitig in einer Reihe von unterschiedlichen Dimensionen: Digitale Transformation, Klimaneutralität, Fachkräftemarkt und Bevölkerungsentwicklung, Unabhängigkeit von den vorherrschenden Lieferketten. Wir sind veränderungsfähig und veränderungswillig. Politik und Verwaltung könnten es uns an einigen Stellen etwas leichter machen. Stichwort Verkehrs-Infrastruktur, Genehmigungszeiten, Energiepreise. Wir tun alles, was auf unserer Seite des Feldes zu ist, damit mittelständische Unternehmen die treibende Wirtschaftskraft bleiben, die sie sind.



Was empfinden Sie bei dem Begriff Fachkräftemangel? Beschreiten Sie auch unkonventionelle Wege, um Talente und Fachkräfte in einer so spezialisierten Branche zu finden und zu halten? Oder stellt sich das Problem nicht?

Carl Mrusek: Klar, auch wir bekommen den Fachkräftemangel zu spüren, gerade im gewerblichen Bereich. Die Entwicklung war aber abzusehen.

Das Thema spielte eine gewichtige Rolle bei der Entscheidung mit unserem Schwesterunternehmen JUMBO-Textil zusammen unter das Dach der Textation Group zu ziehen. Die Nachwuchsgewinnung und -förderung lässt sich gemeinsam – zum Beispiel mit gruppenübergreifenden Kampagnen und Kooperationen – besser meistern.



Wenn Sie ein persönliches Schlüsselerlebnis beschreiben müssten, das Ihre Einstellung zur Textilindustrie und deren Zukunft geprägt hat, was wäre das?

Johannes Kauschinger: Ein sehr guter Freund meiner Familie hat mich darauf angesprochen, dass wir in einer Gegend mit sehr aktiver Textilindustrie leben, die gleichzeitig Probleme hat, Nachwuchskräfte zu finden. Ich besuchte zwei Betriebe zur Vorstellung und schon auf dem Betriebsrundgang in jeder der beiden Firmen war das Zusammenwirken von Menschen, Maschinen und Textil bis zum tragbaren Endprodukt beeindruckend. Dazu kam, dass ich einen Beruf mit sehr großem Bezug zum täglichen Leben erlernen konnte. Bis heute bin ich über die Breite der Einsatzmöglichkeiten von Textilien, speziell in technischen Anwendungen, fasziniert und bereue die damalige Entscheidung keinesfalls.

Carl Mrusek: Bereits in jungen Jahren kam ich mit der Textil- und Modewelt in Berührung. Ich erinnere mich noch gut daran, wie ich mit meinem Vater Rolf Mrusek das erste Mal durch die vollstufige Textil-Produktion eines Unternehmens in Nordhorn ging. Das Thema hat mich seitdem nicht mehr losgelassen. Schon vor Beginn meiner Studienzzeit hatte ich mich bewusst für eine Karriere in dieser Industrie entschieden und habe es bis heute nicht bereut, im Gegenteil. Die Vielfältigkeit der in der Textation Group entwickelten Speziallösungen fasziniert mich immer wieder aufs Neue.

**Carl Mrusek**

Chief Sales Officer

Carl Mrusek studierte Textiltechnik und Wirtschaftswissenschaften in Münchberg und Wolfsburg. Seit 20 Jahren ist er in der Textilindustrie tätig, zuletzt als stellvertretender Geschäftsführer der Delcotex GmbH & Co.KG in Bielefeld. Seine Tätigkeitsschwerpunkte lagen bisher in der Vertriebsleitung und der Geschäftsfeld- und Unternehmensentwicklung. Seit Ende 2022 trägt er die Verantwortung als Chief Sales Officer (CSO) in der Textation Group GmbH & Co.KG.

**Johannes Kauschinger**

Sales Manager für Composites und Industrietextilien

Johannes Kauschinger erlernte den Beruf des Textilveredlers Färberei, bildete sich zum Textiltechniker fort. In 35 Jahren in der Textilindustrie umfasst seine Berufserfahrung Tätigkeiten in der textilen Produktion sowie Vertriebspositionen in Europa, Südafrika und Mexiko in Verbrauchs- und Investitionsgütern. Bei vombaur ist er seit Juli 2023 als Sales Manager für Composites und Industrietextilien verantwortlich.

vombaur ist Spezialist für nahtlos rund- und in Form gewebte Schmaltextilien und branchenweit als Entwicklungspartner für Filtration Textiles, Composite Textiles und Industrial Textiles aus Hochleistungsfasern bekannt. Die technischen Schmaltextilien von vombaur dienen zum einen zur Filtration – u. a. in der Lebensmittel- und Chemieindustrie. Als hochleistungsfähige Verbundwerkstoffe kommen sie beispielsweise im Flugzeugbau oder in der Medizintechnik zum Einsatz. Für technische Anwendungen entwickelt vombaur speziell beschichtete Industrietextilien zur Isolierung, Verstärkung oder für den Transport in ganz unterschiedlichen industriellen Prozessen – von der Feinmechanik bis zur Bauindustrie. Das Wuppertaler Unternehmen wurde 1805 gegründet. Aktuell arbeiten 85 Beschäftigte im Unternehmen.

Branchen

Aviation & Automotive

Bau- & Wasserwirtschaft

Chemie & Lebensmittel

Medizin & Orthopädie

Sports & Outdoor

Sicherheit & Protection

Anlagenbau & Elektronik

Quelle: Textination